



HYDRAULISCHE ANLAGE
HYDRAULIC SYSTEM

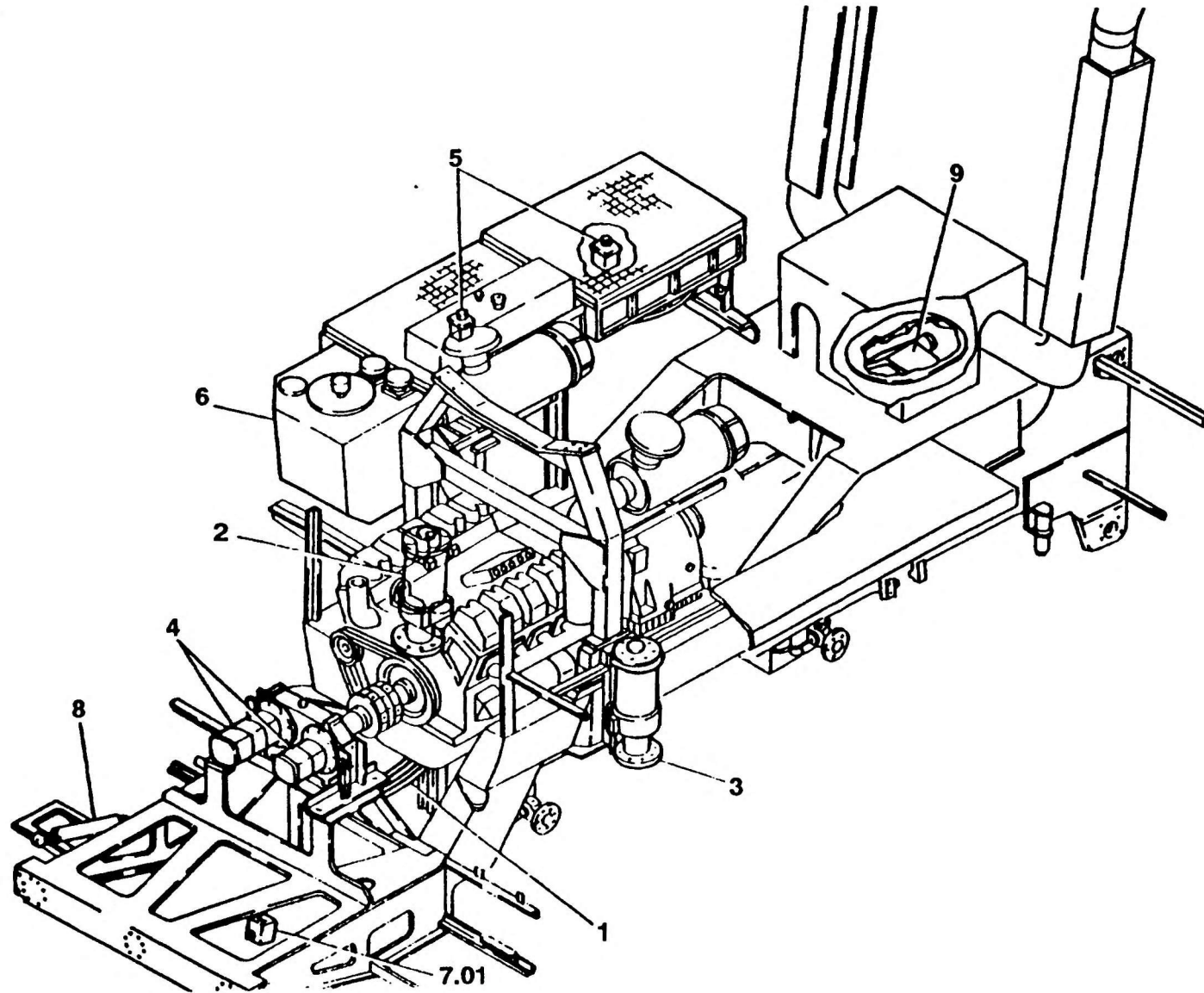
BILDТАFЕL
PICTORIAL DISPLAY

09.91

2222886-ETL

1/2

KMK 6200
BE 520
G 781



A08_083



HYDRAULISCHE ANLAGE
HYDRAULIC SYSTEM

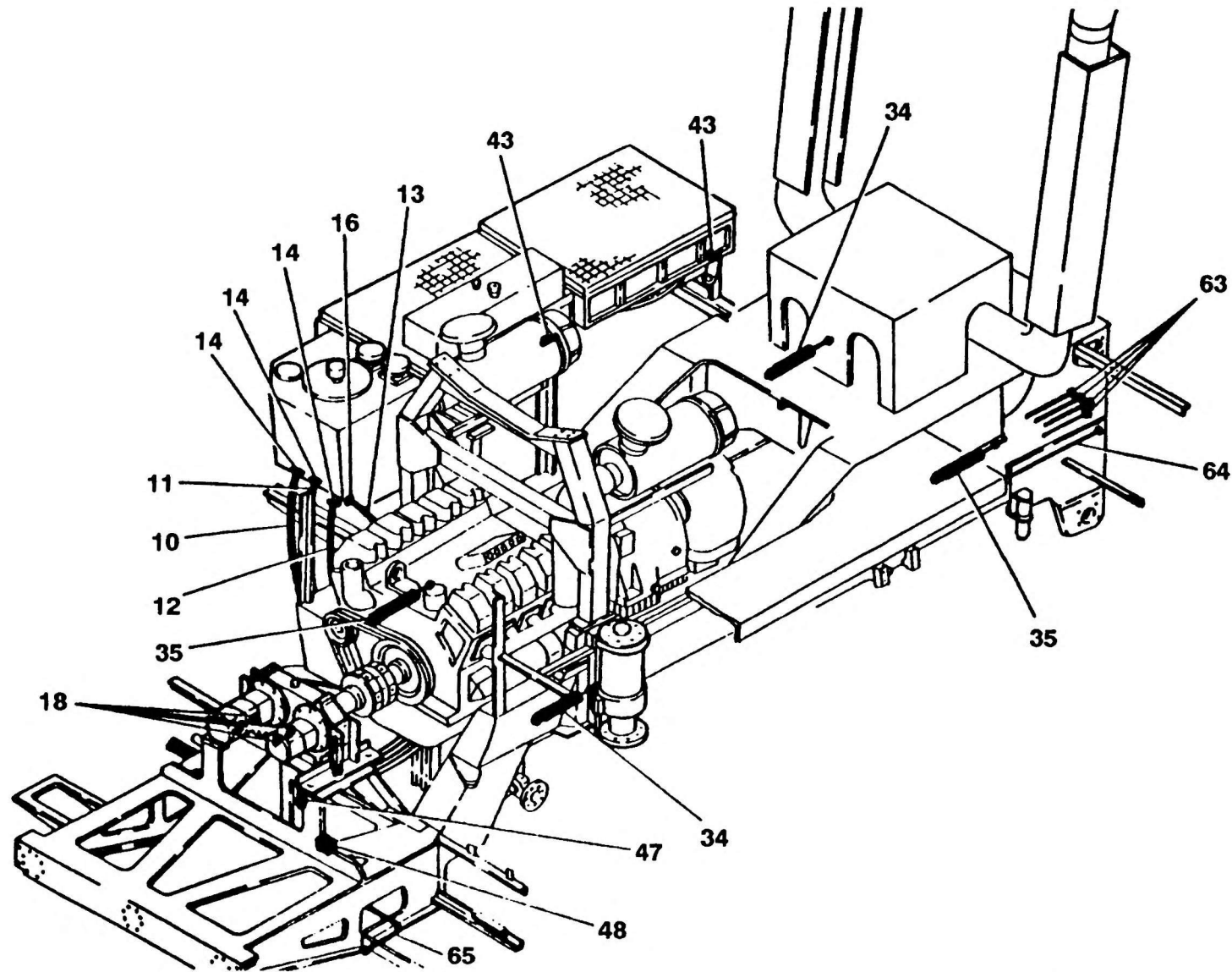
BILDТАFЕL
PICTORIAL DISPLAY

KMK 6200
BE 520
G 781

09.91

2222886-ETL

2/2



A06_054